

Гидравлические ротационные соединения

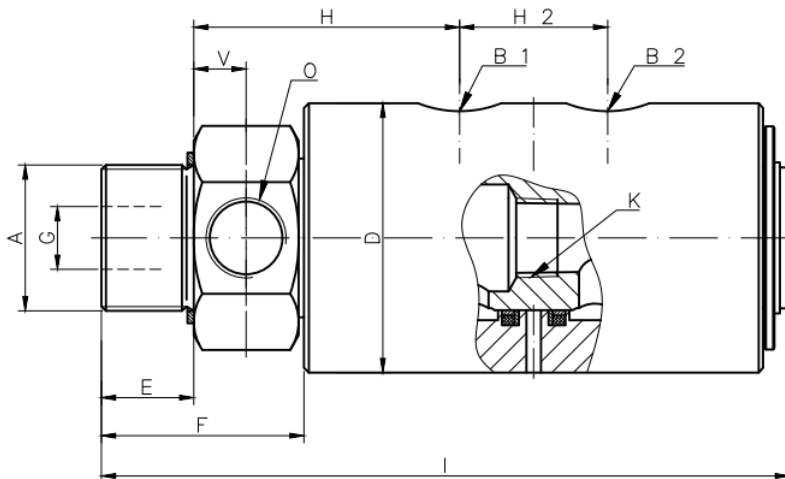


PC-7000

Ротационные соединения серии 7000
предназначены для подачи гидравлики под
высоким давлением

Описание:

- Двухпоточное исполнение
- Уплотнения из фторкаучука или фторопласта
- Корпус из анодированного алюминия
- Гидравлически-разруженное механическое уплотнение.
- Ротор из коррозионно-стойкой стали



Размер	B1-B2	A	D ϕ	I	E	F	V	G ϕ	O ϕ	H	H2	U	K
20	2 x NPT 1/4"	NPT 3/4"-RH	63	151,5	19	57	17,5	8	NPT 1/4"	66,5	30	46	NPT 1/4"
20	2 x G 1/4"	G 3/4" -RH	63	151,5	19	57	17,5	8	G 1/4"	66,5	30	46	G 1/4"
25	2 x NPT 1/4"	NPT 1" -RH	63	151,5	19	57	17,5	8	NPT 1/4"	66,5	30	46	NPT 1/4"
25	2 x G 1/4"	G 1" -RH	63	151,5	19	57	17,5	8	G 1/4"	66,5	30	46	G 1/4"
25	2 x NPT 3/8"	NPT 1" -RH	63	158,5	19	57	17,5	10	NPT 3/8"	66,5	30	46	NPT 3/8"
25	2 x G 3/8"	G 1" -RH	63	158,5	19	57	17,5	10	G 3/8"	66,5	30	46	G 3/8"
32	2 x NPT 1/2"	NPT 1 1/4"-RH	73	193,5	28	67	17,5	15	NPT 1/2"	77	43	55	NPT 1/2"
32	2 x G 1/2"	G 1 1/4" -RH	73	193,5	28	67	17,5	15	G 1/2"	77	43	55	G 1/2"
40	2 x NPT 3/4"	NPT 1 1/2"-RH	83	215	28	66	17,5	20	NPT 3/4"	83	50	65	NPT 3/4"
40	2 x G 3/4"	G 1 1/2" -RH	83	215	28	66	17,5	20	G 3/4"	83	50	65	G 3/4"

Технические характеристики:

Макс. давление масла	200 бар
Макс. скорость вращения	250 об./мин
Макс. температура	120 °C
Размеры	DN 8-40